

SMART SHIELD

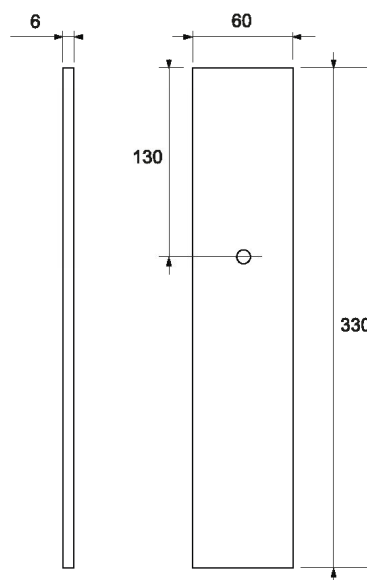


Soluzione semplice ed immediata per realizzare schermi divisorii in vetro stabili ma che non necessitano della foratura dei ripiani dei banchi e delle scrivanie
Si può spostare, rimuovere e smontare con facilità
Si può fissare al piano con nastro biadesivo
Può utilizzare quasi l'intera gamma di morsetti disponibili a catalogo, in acciaio inox e lega di zinco

Simple and smart solution to create desktop glass partitions not requiring the tabletop drilling
It can be moved, removed and easily dismantled
It can be fixed to the tabletop using double-sided tape
It can use almost the entire range of stainless steel and zinc alloy glass clamps available on our catalog



CB01

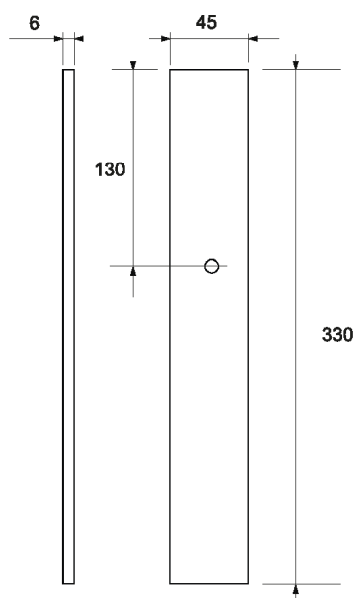
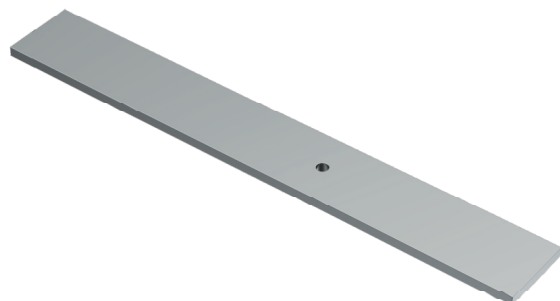


Base di fissaggio per schermo Smart Shield
Da abbinare a morsetti A1350-S e K700-S
Realizzata in acciaio inox Aisi 304

Fixing baseplate for Smart Shield partitions
To combine with A1350-S, K82-S, K83-S and K700-S glass clamps
Aisi 304 stainless steel manufacturing



CB02

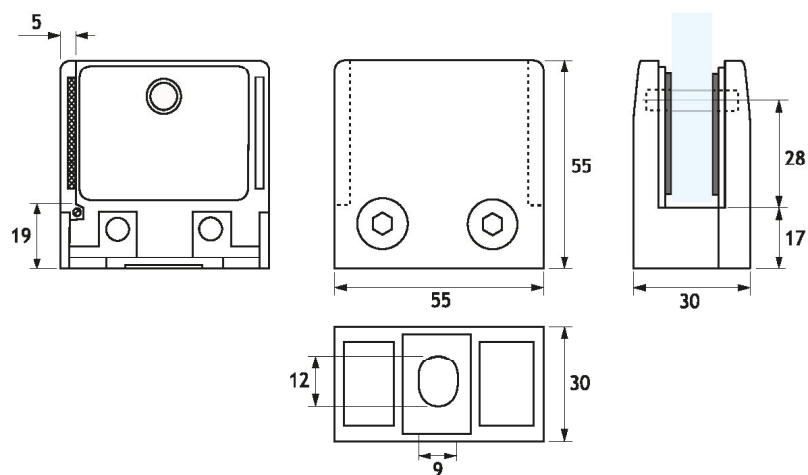


Base di fissaggio per schermo Smart Shield
Da abbinare a morsetti A1200-S
Realizzata in acciaio inox Aisi 304

Fixing baseplate for Smart Shield partitions
To combine with A1200-S glass clamps
Aisi 304 stainless steel manufacturing

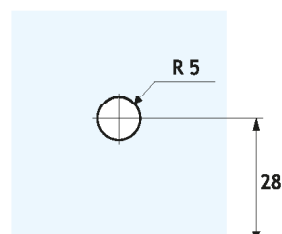


A1350-S

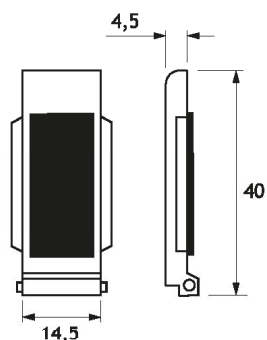


Morsetto per vetro monolitico e stratificato
Completo di guarnizioni speciali Smart Shield e vite di
fissaggio per CB01
Perno di sicurezza rimovibile compreso
Piastra di supporto opzionale venduta a parte
Realizzato in fusione di acciaio inox Aisi 304

Clamp for solid and laminated glasses
Complete with Smart Shield special gaskets and fixing
screw for CB01
Removable safety pin included
Support plate available extra
Diecast Aisi 304 stainless steel manufacturing

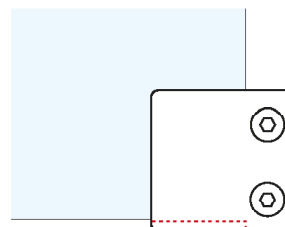


A1350B

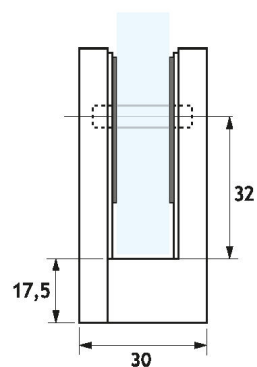
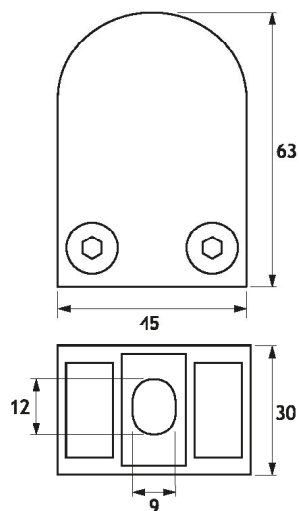


Base di supporto opzionale per A1350
Cuscinetto in gomma all'interno
Realizzata in fusione di acciaio inox Aisi 304

Support plate for A1350 glass clamp
Rubber protection inside
Diecast Aisi 304 stainless steel made

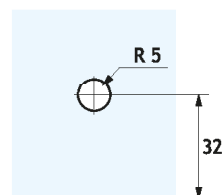


A1200-S

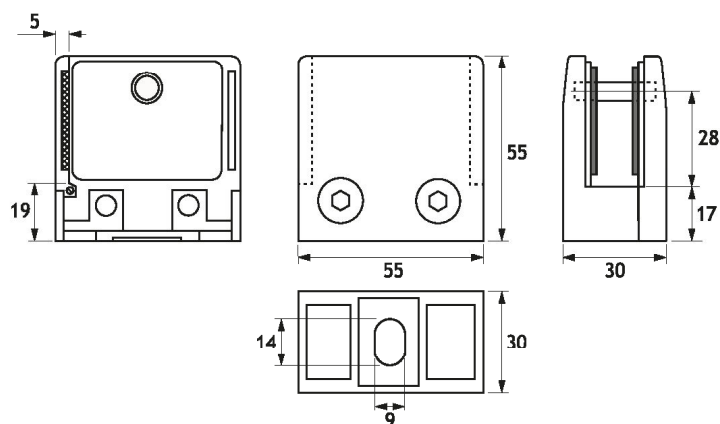


Morsetto per vetro monolitico e stratificato
Completo di guarnizioni speciali Smart Shield e vite di
fissaggio per CB02
Perno di sicurezza rimovibile compreso
Realizzato in fusione di acciaio inox Aisi 304

Clamp for solid and laminated glasses
Complete with Smart Shield special gaskets and fixing
screw for CB02
Removable safety pin included
Diecast Aisi 304 stainless steel manufacturing



K700-S



Morsetto per vetro monolitico e stratificato
Completo di guarnizioni speciali Smart Shield e vite di
fissaggio per CB01
Piastra di supporto rimovibile compresa
Realizzato in fusione di lega di zinco

Clamp for solid and laminated glasses
Complete with Smart Shield special gaskets and fixing
screw for CB01
Removable support plate included
Diecast zinc alloy manufacturing

